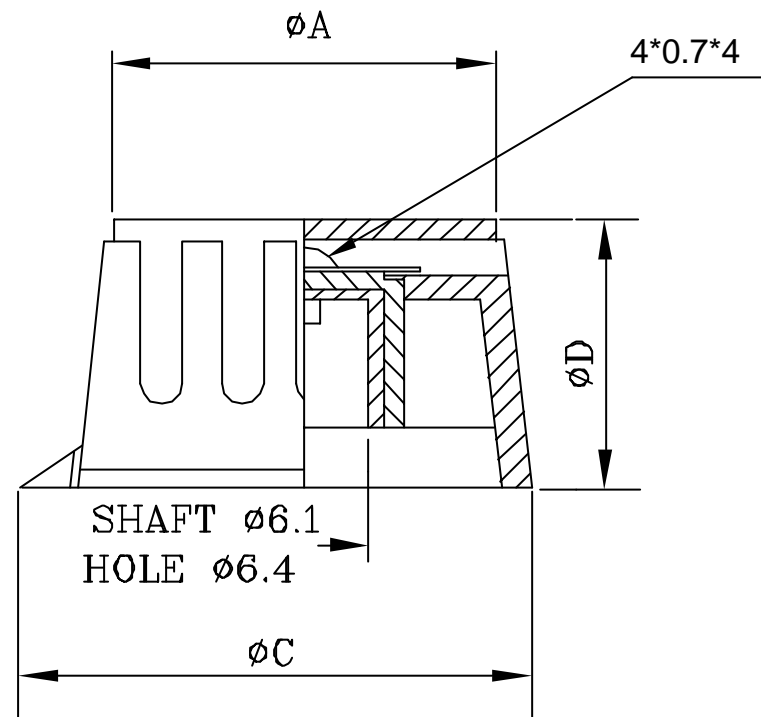
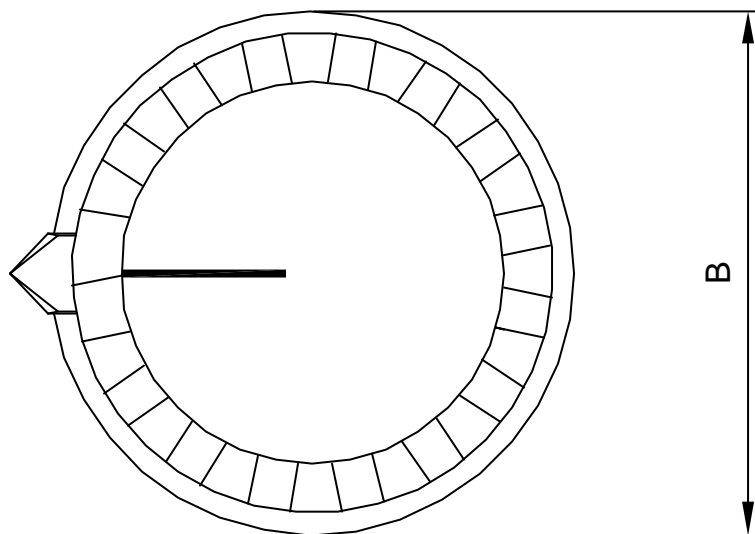


	A	B	C	D
JK-907A	∅23.65	∅28.90	31.90	19.75
JK-907B	∅17.60	∅21.20	23.65	20.00
JK-907C	∅11.30	∅15.20	17.30	18.60



編 號	零 件 名 稱	數 量	材 質	規 格	加 工 處 理	備 註
設 計	L,Chun-Ting 850630	品 名	系列承認圖	無註記公差	第三	角法
製 圖	L,Chun-Ting 850630					
描 圖	L,Chun-Ting 881104					
校 對		品 號	JK-907 A,B,C,D	長度 ±0.2	角度	
核 准		圖 號	E907-00A	比例	單位	mm

年	月	日	更正者	更正	記 事	△